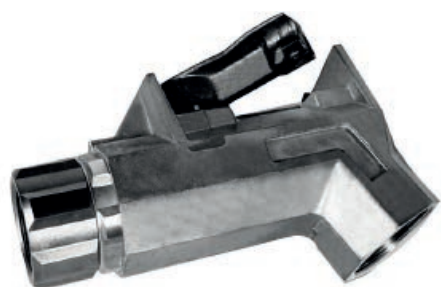




PISTOLET DE REMPLISSAGE



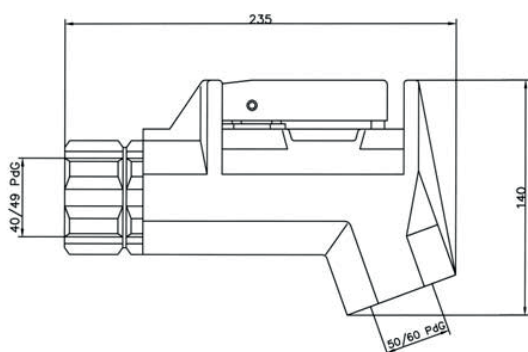
Flexibles accessoires



Le pistolet de remplissage à boisseau sphérique LAFON est destiné à équiper l'extrémité des flexibles des distributions mesurées pour la livraison des produits pétroliers.

AVANTAGES

- Haute protection de la poignée
- Manoeuvre particulièrement souple et aisée
- Réglage progressif du débit avec fermeture rapide
- Fabrication française



PRODUIT

- Silence de distribution grâce à l'important diamètre de passage
- Pistolet court permettant l'accès aux remplissages les plus exigeants
- Joint tournant nickelé plus résistant que les autres articles du marché

CARACTÉRISTIQUES TECHNIQUES

- Approbation de modèle n° 81.1.01.482.1.3
- Débit maxi 35m³/h
- Pression maxi 10 bars
- Passage intégral 32 Ø mm
- Entrée taraudée G 40/49
- Sortie taraudée G 50/60
- Composition : alliage léger à haute résistance AS7G, fluorocarbène, acier inoxydable, polyamide, cupro-aluminium
- Poids 2.2 kg

Référence	Description
25000000	Pistolet de remplissage
03820573	Jonction symétrique mâle BS
03820709	Jonction symétrique mâle BS Bronze
03829708	Bec verseur droit
29901000	Bec verseur coudé
51005870	Bec verseur coudé 90°
51005880	Bec verseur droit - longueur 1m